

NEUE SERIE

# GOLDLIFT 14.70 III S

## Hinowa®

RAUPENARBEITSBÜHNE  
Höhe: 14 m



FUNKFERNGESTEUERT

### BESONDERE MERKMALE

- Seitliche Arbeitsreichweite: 7 Meter
- Korblast: 120-200 kg mit automatischer Auswahl
- Abstützmaße: nur 3x3 Meter

[www.hinowa.com](http://www.hinowa.com)

D

## NEUE SERIE



Eine der neuen Standardausstattungen ist die **Funkfernsteuerung** für folgende Funktionen: Motorwahl, Abstütz- und Einfahrautomatik, interaktives Display.



### VORTEILE/NEUHEITEN

- Bei der Auslegerarmkonfiguration der Goldlift 14.70 IIS wurde die der traditionellen Version beibehalten, dank der ein optimaler Höhenwinkel erreicht werden kann.
- Die hydraulische Steuerung des Hubteils gewährleistet einfachen Gebrauch, Gleichzeitigkeit und Proportionalität der Bewegungen.
- Auslegerarm mit zwei artikulierten Elementen, Teleskop- und Korbbarm.
- Der Drehbereich des Drehturms vergrößert sich von 300° der traditionellen Goldlift auf 360° der neuen IIS Serie.
- Die Steuerung des Hubteils erfolgt hydraulisch, während die Bewegungen der Stützfüße, darunter die **serienmäßige Abstütz- und Einfahrautomatik (Neuheit), genannt IIS**, über eine **Funkfernbedienung**, die auch als Kabelfernbedienung (serienmäßig) verwendet werden kann, gesteuert werden.

- Der IGX Hondamotor mit automatischer Drehzahlregulierung verringert Verbrauch und Lärm und beschleunigt nur dann, wenn eine Bewegung über die Hebel ausgeführt wird.
- Zur Standardausstattung der neuen Goldlift 14.70 IIS zählen auch die **Ortung der Maschine und die R.A.H.M.-Ferndiagnose über Satellit**. Dadurch kann jederzeit die Position der Maschine ausgemacht, sowie für die Ferndiagnose wichtige Informationen abgefragt werden, die zum Erkennen möglicher Defekte führen.



**DURCHMESSER DER ABSTÜTZTELLER: 300 mm**

**ANSCHLÜSSE IM ARBEITSKORB**



- Die 230 V Steckdose, sowie der Druckluftanschluss im Korb zählen zur Standardausstattung

# GOLDLIFT 14.70 TTS

- Das hydraulisch verbreiterbare Raupenfahrwerk ermöglicht eine größere seitliche Stabilität.



1086



## WÄGEZELLE

DMS-Wägezelle mit doppeltem Sicherheitskanal für eine optimale Kontrolle der Korblast.

## FUNKFERNBEDIENUNG

Einknopfbetätigung zum Abstützen der Maschine und zur automatischen Rückholung der Abstützung. Dank dieser großartigen Neuheit kann die Maschine auch von unerfahrenem Bedienpersonal problemlos bedient werden.



## NEUE BOLZEN UND BUCHSEN

Die komplette Maschine wurde mit **neuen Bolzen und schmierfreien Buchsen aus Fiberglas** versehen, wodurch die Wartungszeiten enorm verkürzt werden konnten.



## EISEN- UND GUMMISCHLÄUCHE

Die **Hydraulikschläuche** wurden zur Vereinfachung von Wartungsarbeiten in **Eisen- und Gummiabschnitte gemischt** eingeteilt.



## HONDAMOTOR



## MOTOREN

**Benzin Honda IGX440 mit automatischer Drehzahlregulierung**, wodurch ein geringerer Verbrauch gewährleistet wird. Zusätzlich ist der 230V Elektromotor serienmäßig.

**Als Option kann der 48V AC Elektromotor, der über Lithium-Ionen-Akkus gespeist wird**, gewählt werden, vorwiegend zum

Einsatz im Inneren von Gebäuden, wie beispielsweise Schulen, Krankenhäuser, Zentralheizungen.

**NEU • Auch die Dieselsonion** ist mit automatischer Drehzahlregulierung.

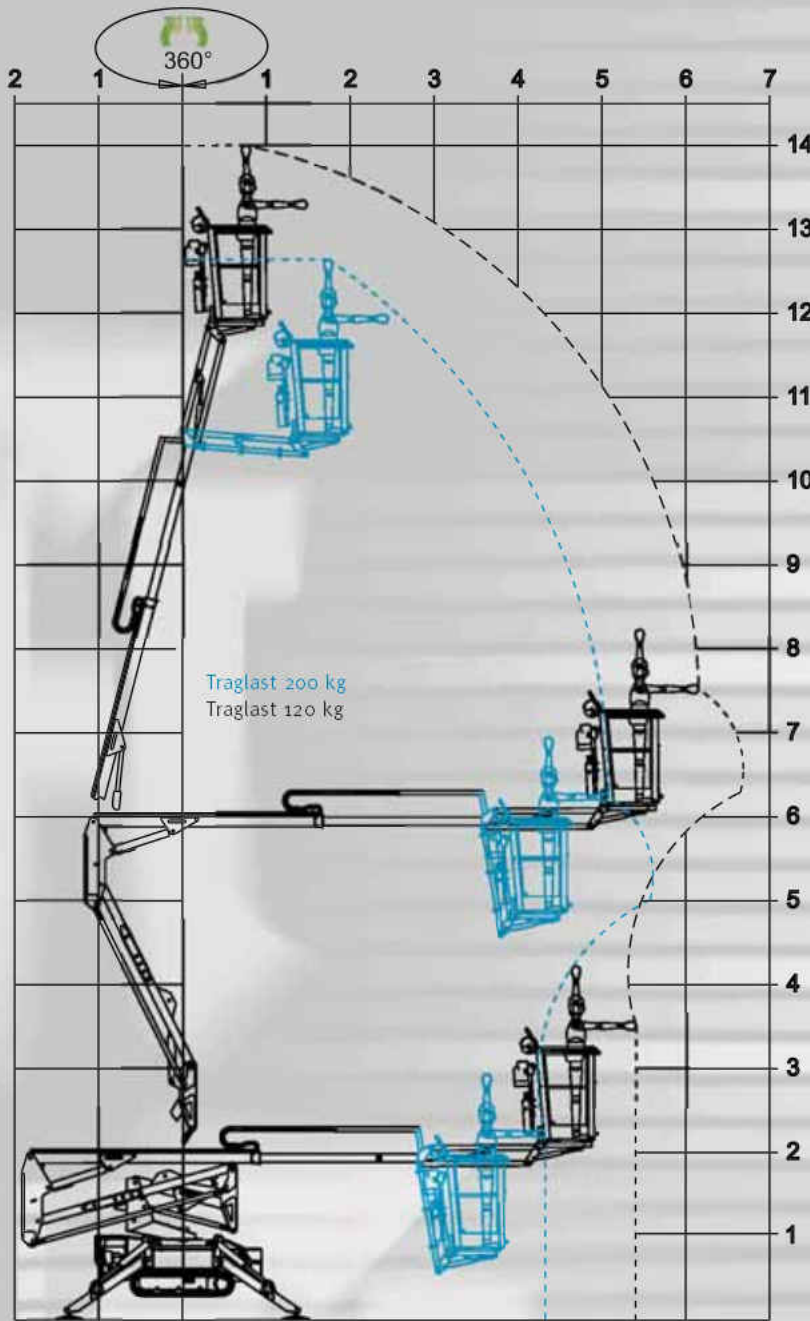
## LITHIUM-IONEN MOTOR



## DIESELMOTOR



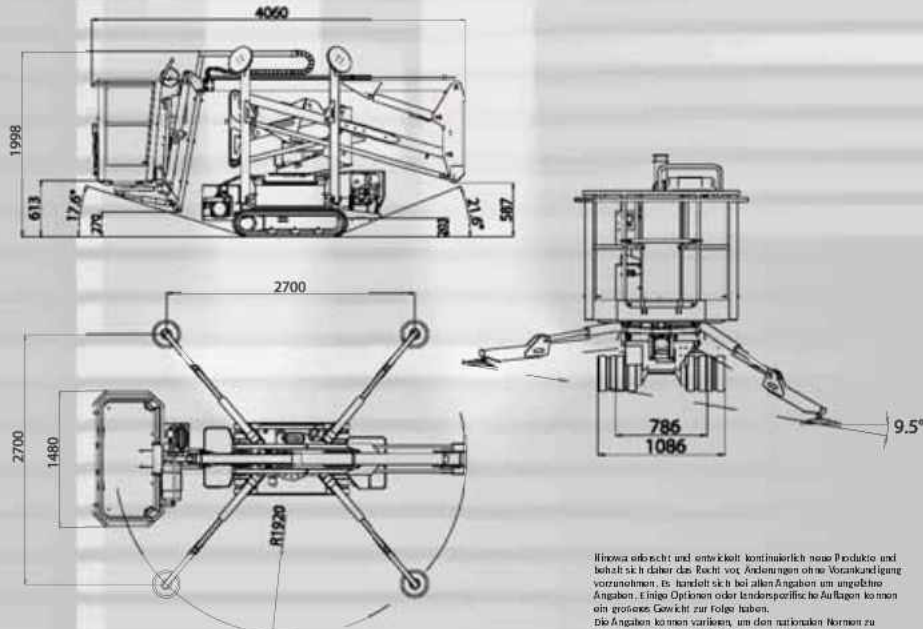
# GOLDLIFT 14.70 III S



	TRAGLAST 200 kg	TRAGLAST 120 kg
MAX. ARBEITSHÖHE	12,68 m	14 m
MAX. SEITLICHE ARBEITSREICHWEITE	5,66 m	7 m
TRANSPORTLÄNGE	4,06 m	
TRANSPORTHÖHE	1,998 m	
ABMESSUNGEN STANDARDKORB	1335x690xh.1100 mm	
MAX. STEIGVERMÖGEN	17,5°/31,5%	
GESAMTGEWICHT	1700 kg / 3747,85 lb	
VERFÜGBARER VERBRENNUNGSMOTOR	Honda iGX440-15CV 3600rpm	HATZ 1B40-10CV 3600rpm
ELEKTROMOTOR	2,2kW-230V-50Hz 1500rpm	2,2kW-110V-50Hz 1500rpm
MAX. FAHRGESCHWINDIGKEIT	I - 1,4 km/h II - 1,4-2,8 km/h OPTIONAL	
BREITE BEI GESCHLOSSENER MASCHINE	780/1080 mm	
FLÄCHENDRUCK BEI FORTBEWEGUNG	1670 daN - 0,5 daN/cm <sup>2</sup>	
FLÄCHENDRUCK IN ARBEITSPPOSITION	1330 daN - 1,9 daN/cm <sup>2</sup>	

**LITHIUM** ELEKTROMOTOR MIT LITHIUMBATTERIEN  
OPTIONAL 90Ah / 48V

SIMONCELLI P.P. - DDGL020640711



Hinowa erfindet und entwickelt kontinuierlich neue Produkte und behält sich daher das Recht vor Änderungen ohne Vorankündigung vorzunehmen. Es handelt sich bei allen Angaben um ungefähre Angaben. Einige Optionen oder kundenspezifische Auflagen können eine größere Genauigkeit zur Folge haben. Die Angaben können variieren, um den nationalen Normen zu entsprechen oder bei Investitionen von optionalem Zubehör.



dornlift.com • hinowa.de

# Hinowa®

**HINOWA SPA**  
Via Fontana • 37054 NOGARA • Verona • Italy  
Tel. +39 0442 539100 • Fax +39 0442 539075  
info@hinowa.com  
[www.hinowa.com](http://www.hinowa.com)